

## 1. Назначение

Модуль РКФ-3/1-М с микропроцессорным управлением предназначен для контроля работы трехфазной сети и организации системы защиты трехфазных нагрузок от аварийных ситуаций в сети с помощью внешнего исполнительного устройства.

## 2. Технические характеристики

Номинальное рабочее напряжение, В, Гц	380/220±20%; 50
Временная задержка отключения реле при пропадании фазы, сек	0,2
Временная задержка отключения реле при нарушении чередования фаз, сек	0,2
Коммутируемый ток контакта (AC1 250 В), А	5
Потребляемая мощность, не более, Вт	5
Габаритные размеры блока, мм	36x90x60
Масса, не более, кг	0,1
Диапазон рабочих температур (без конденсата), °С	-40...+45

Класс защиты - 0, ЭМС по ГОСТ Р 51318.14.1-99  
Климатическое исполнение УХЛ 4.2

## 3. Конструкция

Модуль РКФ-3/1-М выполнен в корпусе для установки на DIN-рейку. На передней панели модуля находятся индикаторы «СЕТЬ» и «АВАРИЯ». В нижней и верхней части изделия находятся клеммные колодки для подключения модуля к сети и к схеме управления. Питание модуля осуществляется непосредственно от контролируемой сети.

## 4. Подготовка к эксплуатации

4.1. Перед началом эксплуатации необходимо ознакомиться с инструкцией по эксплуатации модуля РКФ-3/1-М.

4.2. Установить модуль в электрощите на DIN-рейку.

4.3. Произвести подключение входной контролируемой сети, цепей управления и сигнализации согласно маркировке (рис.1): L1, L2, L3 - фазы; N - нейтраль; 11- переключающий контакт реле; 14 - нормально разомкнутый контакт реле; 12 - нормально замкнутый контакт реле.

Сечение подключаемых проводов должно быть 0,5... 1,5 мм<sup>2</sup>.

ПОДКЛЮЧЕНИЕ ПРОИЗВОДИТЬ ПРИ ОБЕСТОЧЕННОЙ СЕТИ!  
**Запрещается:** вскрывать модуль, находящийся под напряжением питающей сети.

## 5. Эксплуатация

5.1. Включить трехфазную сеть. Проконтролировать работу изделия по светодиодам:

- при номинальном напряжении сети должен быть включен светодиод «СЕТЬ» и замкнуты контакты 11-14 внутреннего реле.
- если при подключении контролируемой сети был нарушен порядок чередования фаз или одна из фаз оборвана, то включается светодиод «АВАРИЯ».

## 6. Возможные неисправности и методы их устранения

Возможная неисправность	Причина неисправности	Устранение неисправности
1. При включении сети нет индикации.	1. Плохой контакт в клеммной колодке. 2. Нет напряжения на клемме L1. 3. Неисправность в схеме модуля.	1. Выключить сеть и проверить качество контактов в клеммнике. 2. Проверить цепь питания модуля. 3. Выключить сеть, снять модуль и обратиться в сервисную службу предприятия-изготовителя.
2. При включении светится светодиод «АВАРИЯ».	Отсутствует фаза L2 или L3, или нарушен порядок чередования фаз	Восстановить фазы L2 и L3 или изменить порядок чередования фаз на силовом щите.
3. Нет индикации одного из режимов работы.	Неисправен светодиод.	Произвести ремонт в мастерской или сервисной службе предприятия-изготовителя.

## 7. Транспортирование и хранение

Условия транспортирования модуля РКФ-3/1-М - 3 (ЖЗ) по ГОСТ 15150-69 любым видом транспорта при обеспечении защиты от механических повреждений и атмосферных осадков. Условия хранения - 1 (Л) по ГОСТ 15150-69.

## 8. Гарантийные обязательства

Предприятие-изготовитель гарантирует нормальную работу изделия при соблюдении условий эксплуатации - 24 месяца со дня продажи. **Хранения** в течение гарантийного срока. Гарантийный срок эксплуатации - 24 месяца со дня продажи. При отсутствии в паспорте даты продажи и штампа гарантийный срок исчисляется от даты изготовления.

Дата изготовления: \_\_\_\_\_ Номер Изделия: \_\_\_\_\_ Дата Продажи: \_\_\_\_\_

Корешок ГАРАНТИЙНОГО ТАЛОНА №1  
на гарантийный ремонт (техническое обслуживание)

Изьят " \_\_\_\_\_ " \_\_\_\_\_  
Исполнитель \_\_\_\_\_ (подпись)  
..... (линия отрыва)  
ГАРАНТИЙНЫЙ ТАЛОН №1  
на гарантийный ремонт (техническое обслуживание)  
изделия \_\_\_\_\_ номер \_\_\_\_\_  
Дата изготовления " \_\_\_\_\_ " \_\_\_\_\_  
Дата продажи " \_\_\_\_\_ " \_\_\_\_\_  
Характер неисправности \_\_\_\_\_  
Отметки об устранении \_\_\_\_\_  
Исполнитель \_\_\_\_\_ (подпись)  
Владелец \_\_\_\_\_ (подпись)

Корешок ГАРАНТИЙНОГО ТАЛОНА №2  
на гарантийный ремонт (техническое обслуживание)

Изьят " \_\_\_\_\_ " \_\_\_\_\_  
Исполнитель \_\_\_\_\_ (подпись)  
..... (линия отрыва)  
ГАРАНТИЙНЫЙ ТАЛОН №2  
на гарантийный ремонт (техническое обслуживание)  
изделия \_\_\_\_\_ номер \_\_\_\_\_  
Дата изготовления " \_\_\_\_\_ " \_\_\_\_\_  
Дата продажи " \_\_\_\_\_ " \_\_\_\_\_  
Характер неисправности \_\_\_\_\_  
Отметки об устранении \_\_\_\_\_  
Исполнитель \_\_\_\_\_ (подпись)  
Владелец \_\_\_\_\_ (подпись)

- Сетевые фильтры от 2.2 до 250 кВА;
- Стабилизаторы напряжения от 0.05 до 250 кВА;
- Трансформаторные фильтры от 0.4 до 60 кВА,
- Устройства защиты и измерения, выполненные на единой конструктивной основе для размещения на DIN-рейке 35 мм, позволяют строить гибкие системы управления трехфазными и однофазными нагрузками в сетях 220/380 В, 50 Гц.  
Модули самостоятельно могут коммутировать нагрузку с током 5(16) А или управлять контактором.

#### Реле контроля изоляции РКИ-500

**Предназначено** для контроля сопротивления изоляции в сетях с изолированной нейтралью.

**Обеспечивает** звуковую и световую сигнализацию, а также переключение соответствующих контактов внутреннего реле при нарушении изоляции.

#### Реле времени РВ-200

**Предназначено** для подключения нагрузки с регулируемой задержкой времени.

#### Вольтметр цифровой V-03

**Предназначен** для измерения среднеквадратического значения фазного и/или линейного напряжения переменного тока.

**Обеспечивает** точность измерения 1%.

#### Реле контроля тока РТ-05

**Предназначено** для контроля превышения величины переменного тока нагрузки значения, установленного Пользователем.

**Обеспечивает** переключение соответствующих контактов внутреннего реле с регулируемой задержкой времени в случае превышения допустимого значения тока нагрузки.

#### Амперметр цифровой А-05

**Предназначен** для измерения среднеквадратического значения переменного тока с использованием трансформатора тока.

**Обеспечивает** точность измерения 1%.

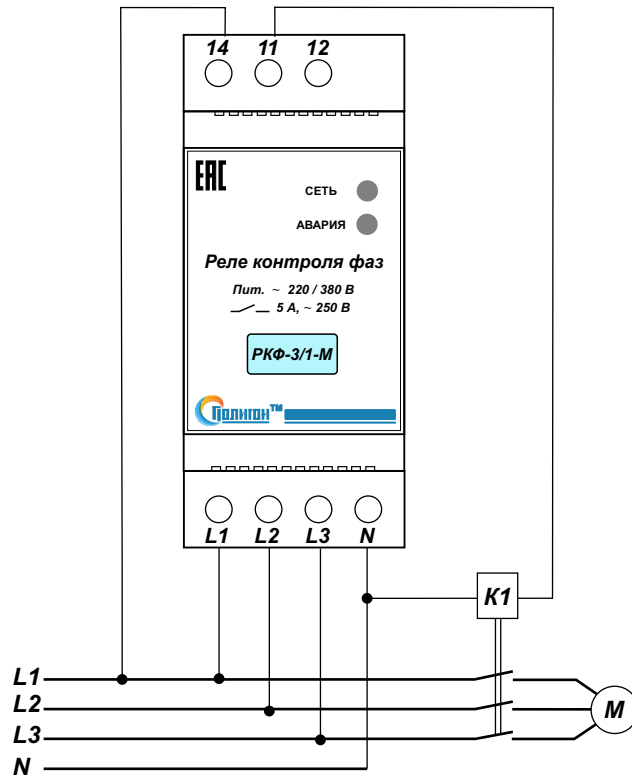


Рис. 1. Типовая схема подключения реле РКФ-3/1-М.

## РЕЛЕ КОНТРОЛЯ ФАЗ РКФ-3/1-М

ТУ 3425-012-39441565-2005

EAC

Сертификат соответствия  
№ТС RU-C-RU.МЛ02.В.00730

### Паспорт и руководство по эксплуатации

Изготовитель НПО «ПФ «СОЗВЕЗДИЕ»  
г. Санкт-Петербург